

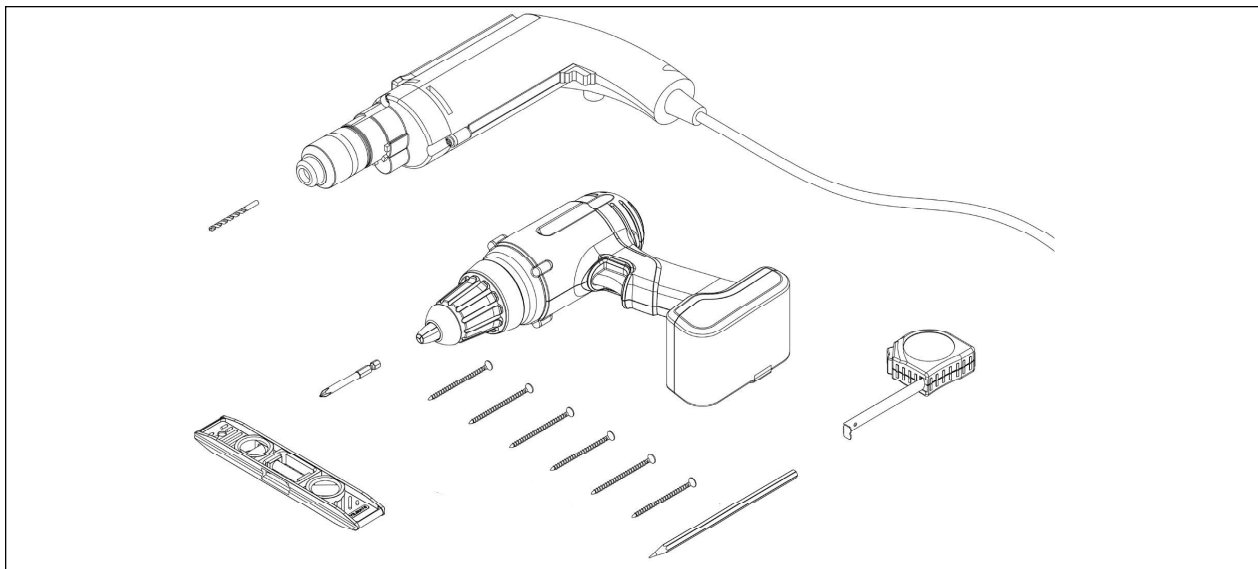
Instrukcja montażu rolowanych moskitier  
do okien zwykłych.

Montaż do ramy okna, od zewnętrznej  
strony.



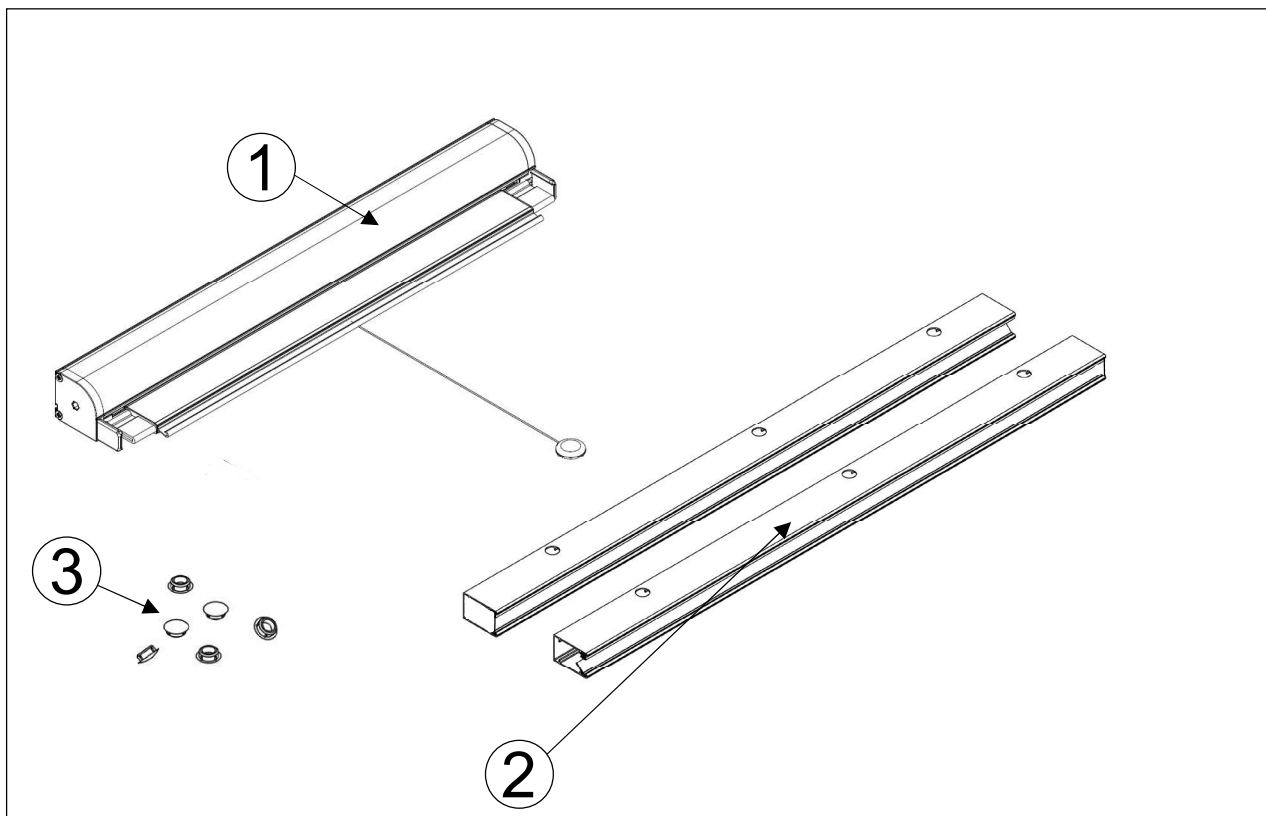
Do montażu będą potrzebne narzędzia pokazane na rysunku oraz wkręty.

Zestaw nie zawiera wkrętów, gdyż ich wybór należy do klienta i uzależniony jest od materiału z którego wykonana jest stolarka okienna.



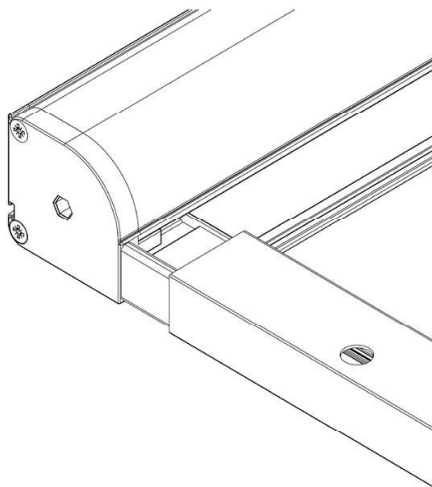
Opakowanie zawiera:

1. Roleta z siatką moskitiery
2. Prowadnice boczne
3. Zatyczki



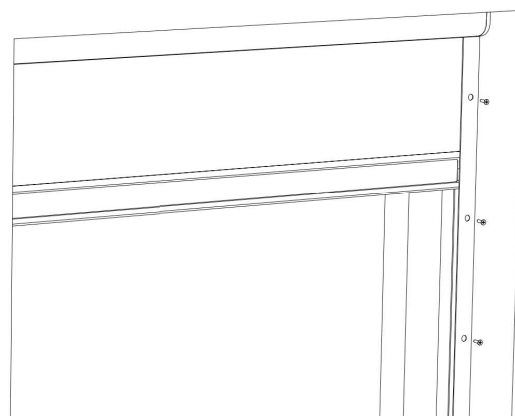
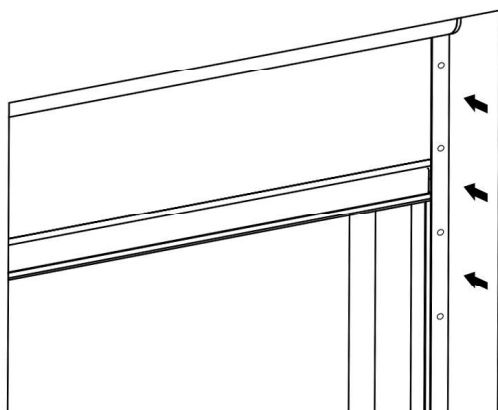
## Etap I

Wcisnąć prowadnice boczne z lewej i prawej strony na trzpień rolety, zgodnie z poniższą ilustracją.



## Etap II

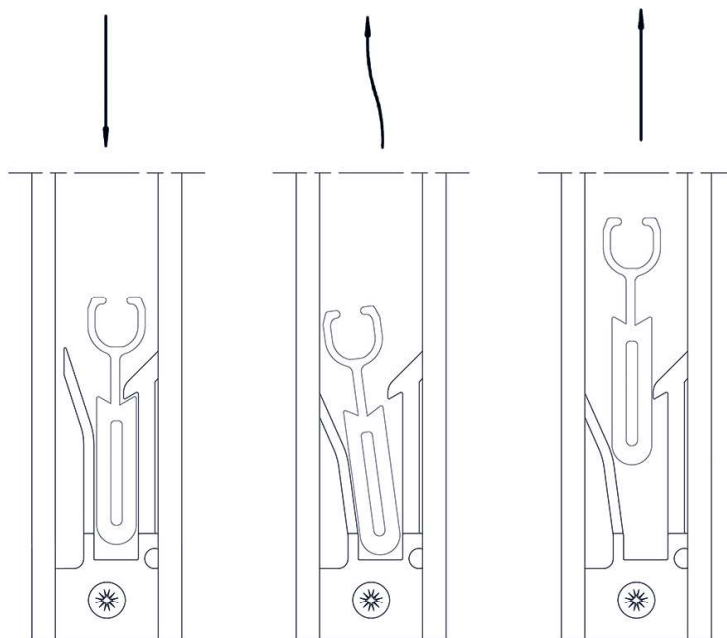
Zaznacz miejsce montażu i zamontuj moskitierę zachowując poziom i pion. Po zamontowaniu załóż zatyczki.



### Etap III

#### Zamykanie i otwieranie moskitiery.

Zamykanie moskitiery polega na przesunięciu listwy dolnej do dolnego położenia. Aby otworzyć moskitierę należy listwę dolną docisnąć do dołu i lekko przechylić w przód.



Jeżeli obsługujemy moskitierę od wewnątrz pomieszczenia, może pojawić się kłopot z zamykaniem gdyż nie będzie wystarczającego dostępu aby listwę dolną poprowadzić na sam dół prowadnic. W takim przypadku, za pomocą wkrętaka należy poluzować hamulce w prowadnicach i przesunąć do góry, do żądanej pozycji.

